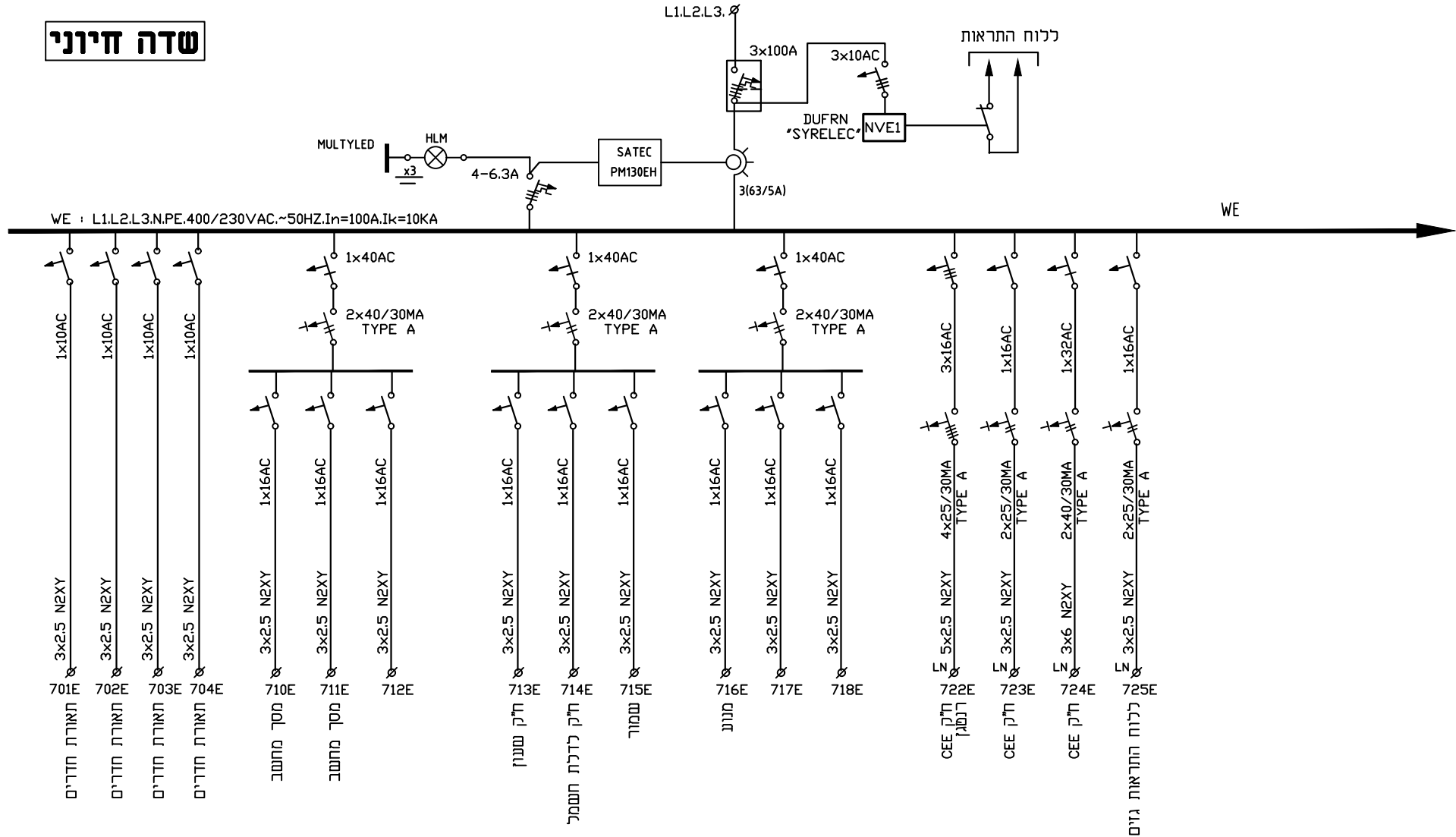


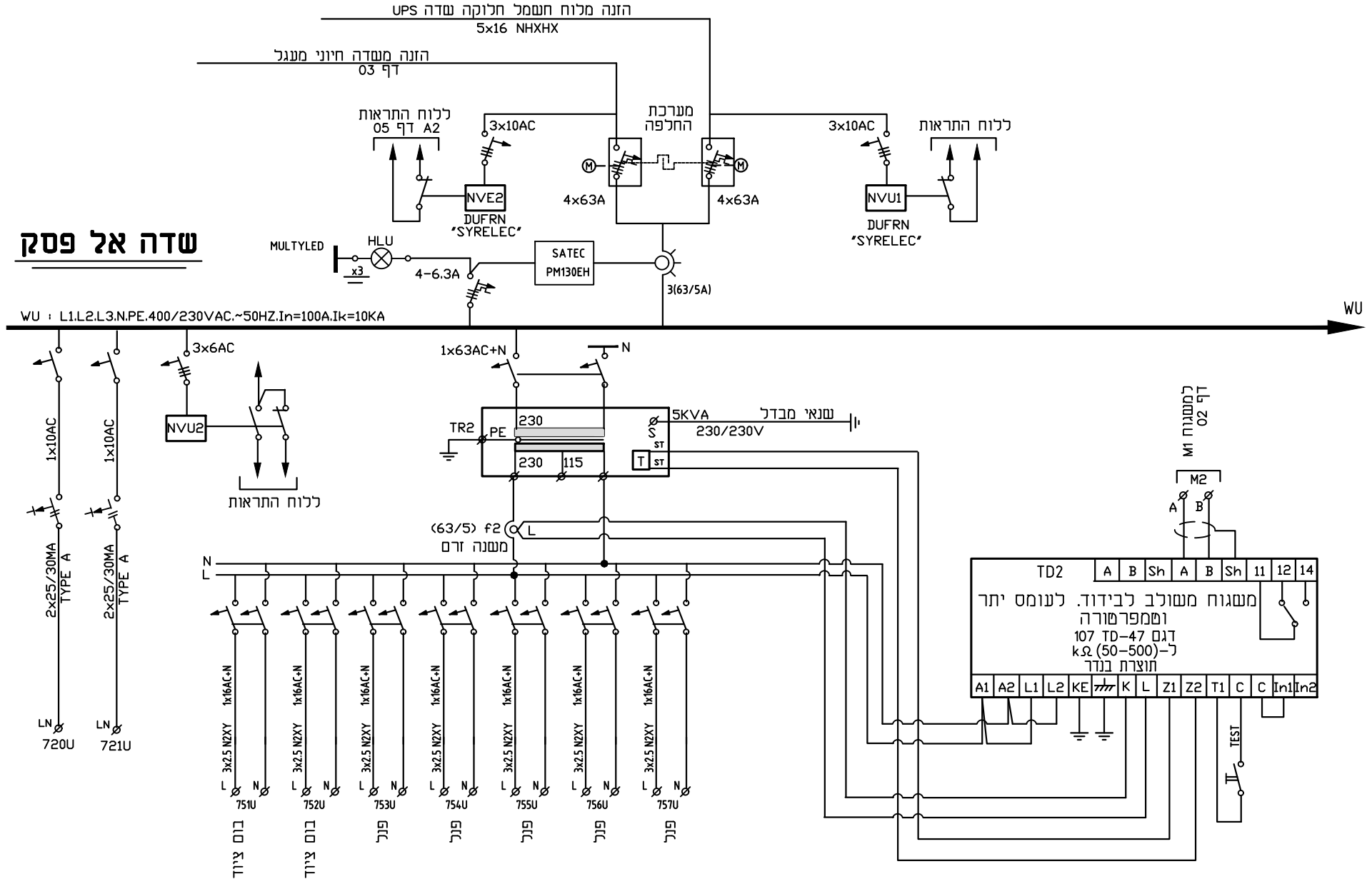
שדה חיוני

הזנה מלוח חשמל חלוקה 700 שדה חיוני
(5x16)N2XY



| | | | | | | | | |
|--------------------------|-----------------|-------------------|-------------|------------|---------------|------------------------------|------------------------|--|
| למכרו לעיון לביצוע | קנה סידה: - | מס' דף: 1 | מס' קובץ: 1 | אישר: ויקי | תכנן: ויקי | שם התוכנית: לוח חשמל - 70-02 | שם הפרוייקט: מרפאת כאב | גדר הנדסה מהנדסים יועצים רח' זבושינסקי 138 רמת-גן פל. 03-6133470, פקס 03-6139930 |
| | תאריך: 14.12.20 | מס' קובץ: 7214-13 | שם חומר: 5 | שם חומר: 1 | שם חומר: ויקי | שם חומר: ויקי | חדר שיקוף מס'3 | |

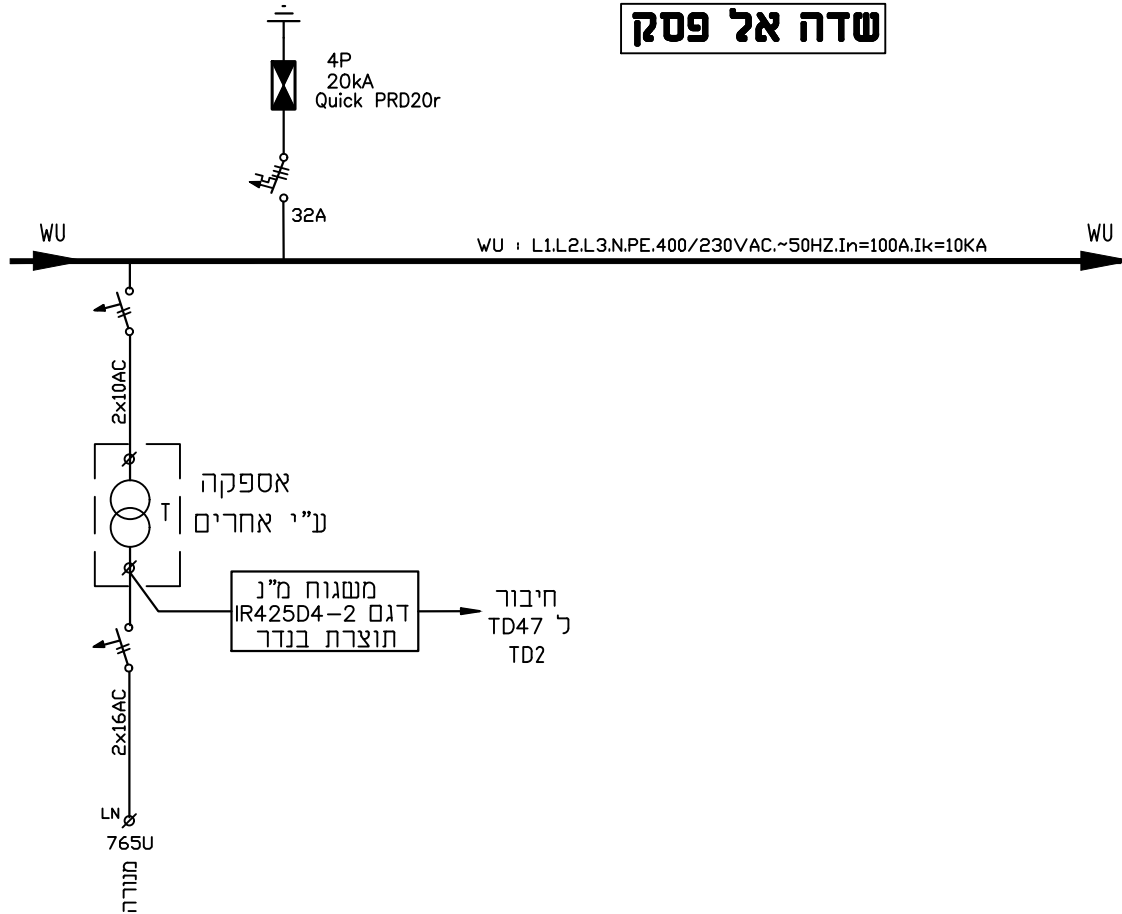
שדה אל פסק



WU : L1.L2.L3.N.PE.400/230VAC.~50HZ.In=100A.Ik=10KA

| | | | | | | | |
|-----------------------------|-----------------|-------------------|------------|-------------|------------------------------|-----------------------|--|
| למכרו: לעיון: לביצוע: | קוד שדה: - | מס' דף: 3 | אישר: ויקי | תכנן: ויקי | שם התוכנית: לוח חשמל - 7Q-02 | שם הפרויקט: מרפאת כאב | גדר הנדסה מהנדסים יועצים רח' זבוטינסקי 138 רמת-גן פקס 03-6139930, טל. 03-6133470 |
| | תאריך: 14.12.20 | מס' קובץ: 7214-13 | מס' טו: 1 | שרטט: גלינה | חדר שיקוף מס' 3 | תל השומר | |

שדה אל פסק



- * הציוד בלוח אחיד
- * צבע מוליכי החיווט בלוח-תקני
- * חתך פס האפס והארקה זהים לחתך הפזות
- * כל השילום יחוזק עם נישים
- * כל המוליכים ישולטו ב-2 קצוותיהם
- * יש להתאים את המהדקים לחתך הקווים
- * המהדק הקטן ביותר יתאים לחתך 6 מ"מ
- * לשלם כל תאי המהדקים
- * כל התאים והפנלים בלוח ימוספרו
- * אין להשתמש בחוטים בעלי
- * חתך הנמוך מ-1.5 מ"מ
- * אין לרדת בחתך המוליכים בתוך הלוח.
- * אלא חתך המוליכים יתאים לזרם המפסק
- * המגן עפ"י חוק החשמל
- * מהדקי אפס בצבע כחול
- * הפרדה במהדקים בין שדות
- * שדה חיוני - שלטים בצבע אדום
- * שדה UPS - שלטים בצבע כחול
- * דלתות שנאים מחורצים
- * חלק שנאים מופרד עם פלטה מצידו

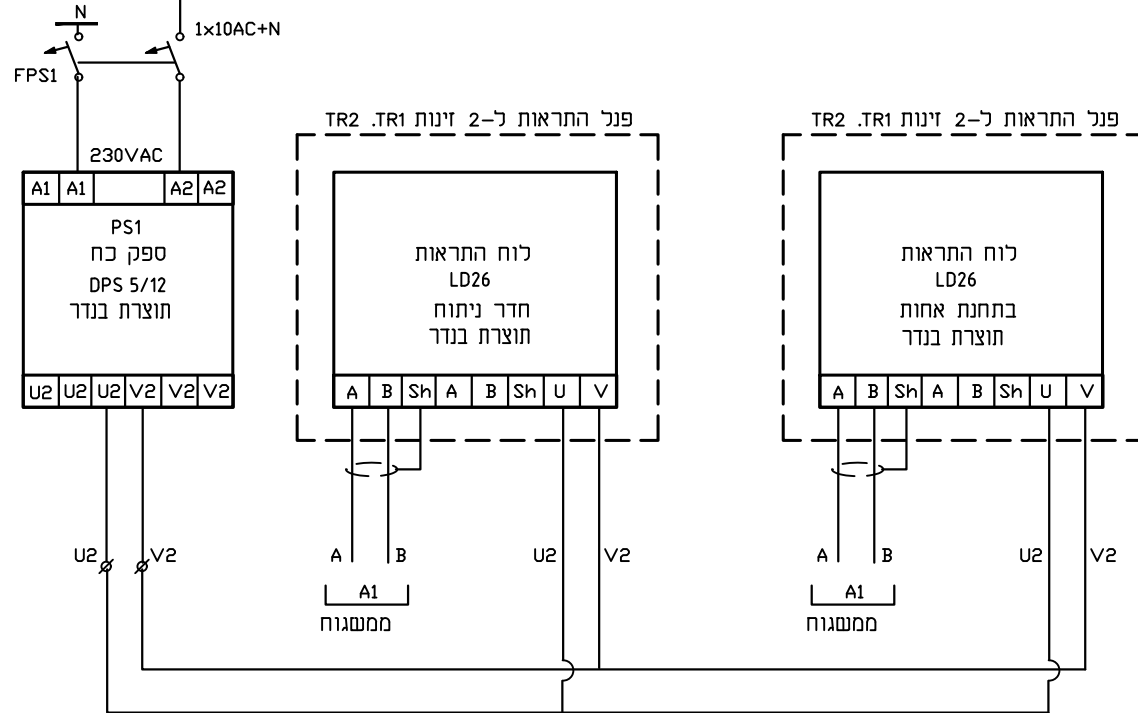
שנאי בעל זרם הפעלה עד 8 פעמים נומינלי

| | | | | | | | | |
|--|---------------------------------|--------------------------------|----------------------------|-----------------------------|-----------------------------|---|---|--|
| <input checked="" type="checkbox"/> למכרו <input type="checkbox"/> לעיון <input type="checkbox"/> לביצוע | קנה סדה : - תאריך : 14.12.20 | מתוך : 5 מס' קבוצ : 7214-13 | מס' דף : 4 מס' קבוצ : 1 | אישר : ויקי שריט : גלינה | תכנן : ויקי שריט : גלינה | שם התוכנית : לוח חשמל - 7Q-02 חדר שיקוף מס' 3 | שם הפרויקט : מרפאת כאב תל השומר | גדר הנדסה מהנדסים יועצים רח' זבושינסקי 138 רמת-גן פל. 03-6133470, פקס 03-6139930 |
|--|---------------------------------|--------------------------------|----------------------------|-----------------------------|-----------------------------|---|---|--|

שדה אל פסק

WU

WU : L1.L2.L3.N.PE.400/230VAC.~50HZ.In=100A.Ik=10KA



| | | | | | | | | |
|--|---------------------------------|-------------------------------|-----------------------|-----------------------------|-----------------------------|--|--|--|
| <input checked="" type="checkbox"/> למכרו <input type="checkbox"/> לעיון <input type="checkbox"/> לביצוע | קנה סדה : - תאריך : 14.12.20 | מתוך : 5 מס קובץ : 7214-13 | מס דף : 5 משיט : 1 | אישר : ויקי שריט : גלינה | תכנן : ויקי שרשם : גלינה | שם התוכנית : לוח חשמל - 7Q-02 חדר שיקוף מסי' 3 | שם הפרוייקט : מרפאת כאב תל השומר | גור הנדסה מהנדסים יועצים רח' זבושינסקי 138 רמת-גן פל. 03-6133470, פקס 03-6139930 |
| | - | 5 | 5 | 1 | 1 | 7Q-02 | כאב | גור הנדסה |